

UNIVERSAL MOUNT (通用支架)

操作手册

型号: UM-01



安装人员注意事项

务必在使用前阅读说明

《操作手册》包含恰当使用 Universal Mount 的相关信息，并且包括所有产品和保修信息。该文件仅可由最终用户取走。确保经营者随时都可方便地获得此《操作手册》。

Head Rush Technologies Universal Mount《操作手册》
零件号 00070045001

Head Rush Technologies 产品受多项专利保护，包括
美国专利 8,490,751、8,851,235、9,016,435、8,851,235 和 D654,412，
以及在美国和全球其他国家/地区的相应专利/申请。

产品配件





head rush
techno1 loggers

LOAD DIRECTION

A CAUTION

ATTENTION: LECTEURS ATTENTION

BEFORE USING THIS EQUIPMENT, READ THE USER MANUAL CAREFULLY. FAILURE TO FOLLOW THE INSTRUCTIONS MAY RESULT IN SERIOUS INJURY OR DEATH.

NEVER EXCEED THE MAXIMUM LOAD CAPACITY. ALWAYS WEAR YOUR SAFETY GEAR AND FOLLOW ALL SAFETY PROCEDURES.

FOR MORE INFORMATION, VISIT OUR WEBSITE AT www.headrush.com.

MODEL: TR180-12C

CE 0194

head rush

目录

安全信息	5
此手册中使用的符号	5
保证条件	6
客户职责	6
说明	7
规格	8
安全绳自锁器零件	9
开箱	10
注意事项	10
Universal Mount 的接收	10
安装	11
注意事项	11
标准	11
锚点	11
辅助连接环	12
选择位置	12
安装	12
安装点	13
皮带安装	13
螺栓孔点安装	14
操作	15
经营者培训	15
检查和维护	16
使用寿命	16
每周检查	16
安全注意事项	16
检查程序	16
磨损限制	16
制造商详细信息	17



重要的安全注意事项

攀登是一项危险的活动

安装和操作之前必读

如果安装者或经营者未留心正确安装、操作、照管和维护 Universal Mount 的任何说明、警告和提醒，则可能造成人员严重受伤和/或死亡。

Universal Mount 以及相关设备专门设计作为一种攀登锚，用于休闲攀岩行业。不允许将 Universal Mount 用于制造商计划之外的用途。

Universal Mount 的所有者和经营者对使用该装置的人员负有安全和监督责任。制造商要求所有者和经营者阅读、理解和遵循本《操作手册》中关于正确安装和操作 Universal Mount 的所有说明，并且必须在投入使用前接受正确安装和操作该装置以及相关设备的培训。

必须使经营者随时都可方便地获得这些说明。在安装和使用 Universal Mount、其零部件以及所有关联硬件之前，所有者和经营者必须已阅读并证明已理解与安装、操作、照管和维护工作有关的所有说明、标签、标记以及安全信息。未能满足此条件可能导致设备损坏、人员严重受伤和死亡。

此手册不涵盖 TRUBLUE 安全绳自锁器系统。请参考 TRUBLUE 安全绳自锁器《操作手册》。

健康和安

所有者和经营者必须遵照所有与安装和使用此产品有关的标准、国际、联邦、州和省法律，以及任何特定的健康和安

现场救援计划

所有者和经营者必须为受困于所有现场运营 Universal Mounts 的攀登者设计应急救援计划。经营者必须在使用 Universal Mount 的攀登者进行攀登之前向其通知攀登者救援程序。

安全信息

此手册中使用的符号

本手册中通篇使用如下的安全符号强调潜在的危險。此手册中描述的常规操作和程序可能关联有一个或多个注意事项。未能遵从所强调的注意事项可能导致人员死亡、严重受伤和设备损坏。

请确保阅读并理解与工作环境和所执行任务相关的所有操作程序。



危险

表明存在危險情况,如果未能避免,就会导致人员死亡或严重受伤。



警告

表明有潜在的危險情况,如果未能避免,能够导致人员死亡或严重受伤。



提醒

表明有潜在的危險情况,如果未能避免,可能导致人员死亡或严重受伤。



注意

表明必须采取一定的措施来确保个人安全,防止对财产或设备造成损害。



关注环境保护

在执行此程序时应注意尽可能降低对环境的影响。

保证条件

Universal Mount 享受从购买之日起为期两 (2) 年的质保, 质保范围为材料和工艺方面的生产缺陷 (不包括特定的现场可更换磨损零件)。此保证仅适用于原购买者, 其是否有效取决于所有者/经营者是否根据说明使用和维护设备, 包括遵从根据所有适用手册中所述保持定期检查的要求。

此保证将代替其他明示或暗示的保证, 并且在此明确排除关于适销性或适合于某一特定用途的任何暗示保证。

避免违反此保证、面临过失索赔或承担严格侵权责任的唯一补救方式是由制造商维修或更换任何有缺陷的零件。声称有缺陷的零件应预付运费退回工厂进行检查, 以确定是否满足有缺陷零件的赔偿。

如果使用了正规零件之外的零件, 或者由 Head Rush Technologies 授权维修代理之外的人员对装置进行改动或维修, 则此保证将宣告失效。此保证不涵盖由正常磨损、滥用装置造成的损坏、运输中受损或其他超出 Head Rush Technologies 控制范围的损坏。Head Rush Technologies 对交易非 Head Rush Technologies 制造的附件或零部件不作任何保证。此保证明确排除更换特定的现场可更换磨损零件。

除了此处明示的人员或机构之外, Head Rush Technologies 未授权任何人员、代理商或经销商代表其提供任何保证, 或者承担与此类产品相关的任何责任。Head Rush Technologies 明确否认任何暗示的适销性保证, 也不会声称此装置是否适合于特定用途。购买者同意 Head Rush Technologies 不对购买者/经营者的任何损失承担责任, 包括但不限于经济损失或未获得预期利润, 设备故障造成的损失, 或者被视为由设备的未运行或维修/重新认证停止运营造成的损失。

客户职责

如下项目被视为由客户承担职责, 因此 Head Rush Technologies 无须根据保证条款提供补偿。

- 例行保养和检查
- 正常更换维修和磨损物品
- 由于安装者或经营者的滥用、误用或不正确操作设备而需要进行的更换
- 磨损零件或紧固件、皮带等其他零件
- 由于使用和接触而造成的正常老化

此保证服从于《操作手册》的以下要求、制造商的说明及授权 Head Rush Technologies 维修技术人员提供的建议。

说明

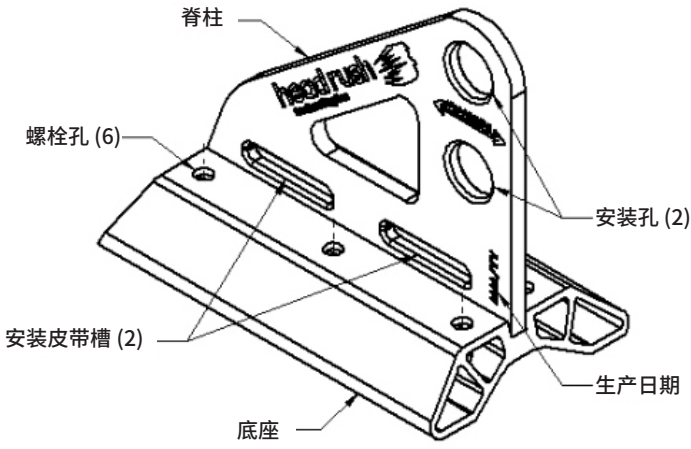
Universal Mount (通用支架) 是一种安装装置, 专门设计用作攀登锚。其旨在用于树上、杆子上及攀登墙上, 为安装 TRUBLUE® 安全绳自锁器或其他攀登锚提供锚点。Universal Mount 适用于体重达 150 公斤 (330 磅) 的攀登者。

为保护 Universal Mount 的长期使用寿命, 必须根据此手册中的说明安装、照管和使用 Universal Mount。

规格

型号	UM-01
尺寸	300 x 175 x 257 毫米 (11.8 x 6.9 x 10.1 英寸)
净重量	2.95 公斤 (6.5 磅)
材料	氧化铝制型材 6061-T6
最大攀登重量	150 公斤 (330 磅)

UNIVERSAL MOUNT 零件



开箱

注意事项



将此《操作手册》留在 UNIVERSAL MOUNT 上直至安装完成

《操作手册》包含恰当使用 Universal Mount 的相关信息和保修信息。《操作手册》仅可由最终用户取走。确保 Universal Mount 用户随时都可方便地获得此手册。

Universal Mount 的接收

Universal Mount 采用再循环纸箱进行包装, 其中包含:

- 1 副 Universal Mount
- 1 本《操作手册》

安装

注意事项



务必使用指定的安装点和方法

绝不要使用指定安装点之外的任何装置部分安装 Universal Mount。不正确的安装可能导致人员死亡或严重受伤。



硬物撞击可能导致结构性损坏。

Universal Mount 掉落或受到硬物撞击可能导致安装点和结构的严重损坏，并且可能对操作的安全性产生负面影响。如果 Universal Mount 受到硬物撞击，应拆下正在使用中的 Universal Mount，将其送回授权的维修代理商处进行检查。



务必在指示方向施加负载

Universal Mount 可以安装在任何方向以适应多种应用，但是负载务必只施加在指示的方向上。

Universal Mount 不可受到离轴负载。用作攀登锚时，支架的立柱应垂直安装，并且安装孔接近地面。

标准

在安装之前，所有经营者都必须熟悉结合 TRUBLUE 安全绳自锁器和 Universal Mount 使用的锚点、硬件和设备的所有相关标准要求。

锚点

与 Universal Mount 结合使用的所有锚点和连接环都必须遵从联邦和州对此类装置的要求。

锚点必须至少遵从如下安全标准的要求：

- EN 12572 - 攀登墙锚点
- EN 795 - 锚固装置

Universal Mount 的安装位置和锚点应遵从如下要求：

- 锚点在预期的施加负载方向上具有 10 kN (2248 磅) 的最低载重能力。
- 锚点应具有适合的大小，以便在其上正确安装所需安装的硬件。

辅助连接环

所有用于安装 Universal Mount 的辅助连接环和硬件必须符合所依附安装点的大小、形状和强度，并遵从以下安全标准：

- EN 362 - 用于个人防护的各种类型连接环
- EN 12275 - 用于登山运动的各种类型连接环

选择位置

Universal Mount 安装在攀登路线、树、杆子或类似结构的顶部。拴在 Universal Mount 上的用户不应在支架上攀登或操作。在选择 Universal Mount 的安装位置时，请务必确保：

- 该结构和/或锚点都具有 10 kN (2248 磅) 的最低载重能力，并且均符合联邦和州对此类装置的所有要求。
- 如果用皮带锚固 Universal Mount，确保接触或靠近皮带的任何表面均没有可能损坏皮带的锐利边缘或凸部。



注意

长时间暴露在自然环境中会增加用于安装 Universal Mount 的任何皮带产生内部腐蚀和降解的风险。务必遵从相关设备的制造商建议和说明。

安装

仅可使用此手册中描述的方法和硬件安装 Universal Mount。在安装 Universal Mount 时，请知悉如下注意事项：

- 锚点在预期的施加负载方向上必须能够承受 10kN (2248 磅) 的最低负载。
- 用于安装 Universal Mount 及相关设备的所有连接环、挂钩、D 型环扣和卸扣都必须遵从所有相关的标准。
- 所有辅助连接环必须符合所依附安装点的大小、形状和强度。

安装点



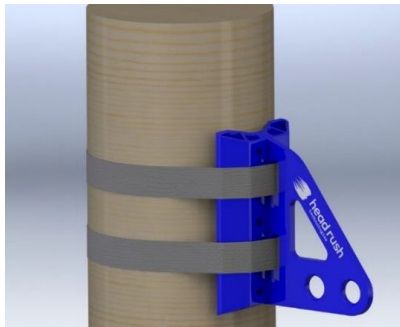
仅可使用此手册中描述的安装方法和安装点

仅使用为结合使用皮带或螺栓指定的正确安装点。使用不正确的安装点可能导致设备损坏。

皮带安装

Universal Mount 可使用皮带进行安装, 以避免固定安装对树、杆子或安装表面造成的损坏。要用皮带安装 Universal Mount, 使用位于脊柱和底座之间的交叉点上的两个插槽。在使用皮带安装 Universal Mount 时, 请知悉如下注意事项:

- 每副 Universal Mount 必须使用两 (2) 条皮带。
- 每条皮带必须能够承受 14kN (3147 磅) 的最低工作负载并遵从所有相关标准。
- 将皮带紧固到相应点上, 使最重的用户使用全部力量和重量也无法拉出或偏离支架。Universal Mount 不可在负载时移动, 并在使用前进行非人类重量测试。
- 用于此方法的杆子最小直径必须为 10 英寸。



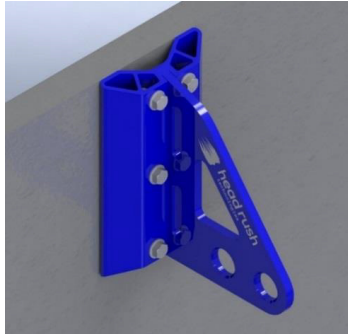
注意

由于滑落杆子的风险过大, 因此在光滑或表面摩擦不明显的杆子上安装时不可以使用此方法。只有表面可以在皮带和支架之间形成大量摩擦的杆子才可使用此方法安装。

螺栓孔点安装

也可使用指定的螺栓孔安装 Universal Mount。使用螺栓安装时, 请知悉如下注意事项:

- 用于安装的所有螺栓、螺母、垫圈和硬件均应为 ½ 英寸 (ASTM A307 A 级或 B 级) 或 M12 (4.6 级)。
- 强烈建议使用锁紧螺母 (秸秆、尼龙锁扣螺母等) 或螺纹紧固剂。
- 在结构点上使用 4 个以上紧固件, 每侧最少放置 2 个。必须根据上述的锚要求连接紧固件到结构部件上。



操作

Universal Mount 的所有者和购买者对使用该设备的人员负有安全和监督责任, 在使用之前, 制造商要求所有者和购买者阅读、理解和遵循此《操作手册》中与正确安装和操作 Universal Mount 相关的所有说明。



不安全操作

如果对正确操作和用户安全存在任何疑虑, 请立即拆下正在使用的 Universal Mount。

Head Rush Technologies 授权维修代理商对 Universal Mount 进行检查并完成重新认证检查和测试之后, 方可将其重新投入使用。

经营者培训

涉及 Universal Mount 操作和用户监督的所有职员必须接受培训, 应能够胜任如下方面的 Universal Mount 操作:

- 安装、使用附着点以及附着方法和硬件。
- 检查、清洁和定期维修 Universal Mount 及相关设备。

检查和维护

使用寿命

Universal Mount 预期的使用寿命与安装到其上的结构寿命相同。Universal Mount 旨在用于户外和温度与天气变化明显的恶劣环境。如果检查时发现支架损坏或磨损，可由 Head Rush Technologies 及授权的维修中心进行更换。

每周检查

安全注意事项

Universal Mount 必须每周检查总体状况，以验证可接受的磨损。可在现场对 Universal Mount 进行每周检查，也可将其移至牢固的工作台上进行检查。每月检查紧固件。至少每年一次拆卸、检查、清洁和重新安装紧固件，确保对螺纹油和/或锁紧螺母进行适当更换。在盐水或其他恶劣环境下安装的装置应更频繁地进行检查。

检查程序

确保提供充足的光照和不受限制的接触，以便彻底检查 Universal Mount 及相关设备的所有区域。

1. 使用干净的布清除 Universal Mount 和紧固件上的灰尘、污垢或污染物。



请勿使用化学溶剂或磨蚀材料

仅使用布进行清洁。请勿对 Universal Mount 的任何部分或其相关设备使用清洁剂、化学溶剂或磨蚀材料。

2. 以目测方式检查安装孔、焊接点、皮带或紧固件及一般功能是否有磨损、撞击损坏、破裂、变形或腐蚀。更换所有损坏的零部件或拆下使用中的 Universal Mount。
3. 如果所有零部件通过检查，可将 Universal Mount 重新投入使用。

磨损限制

Universal Mount 的安装孔、螺栓孔、皮带槽、紧固件或沿着焊接点的位置可能会有磨损。如果发现零部件损坏或磨损，立即停止使用支架。可从 Head Rush Technologies 和授权的维修中心处获得更换零件。

制造商详细信息

如需进行任何更换或计划之外的维修或修理, 将 Universal Mount 退还至制造商处, 地址如下:

地址

Head Rush Technologies
1835 38th Street, Suite C
Boulder, CO 80301
美国

联系详情:

+1-720-565-6885
www.headrushtech.com
info@headrushtech.com



headrush
AnchorPoint

TRUBLEUE
AUTO DELAY
RETRACTABLE LATCHING WITH AUTOMATIC RESCUE CONTROL
100 FT (30.5 M)

CAUTION
DO NOT USE WITH ANCHORS OTHER THAN HEADRUSH

ANNUAL
RESCUE INSPECTION
REQUIRED



www.headrushtech.com

info@headrushtech.com

+1-720-565-6885

2015年5月